



## Elévateur

Enfin des chantiers décarbonés !

### Beeway : Travailler en électrique

Travailler en hauteur **sans pollution**

Jusqu'à **580 km** d'autonomie

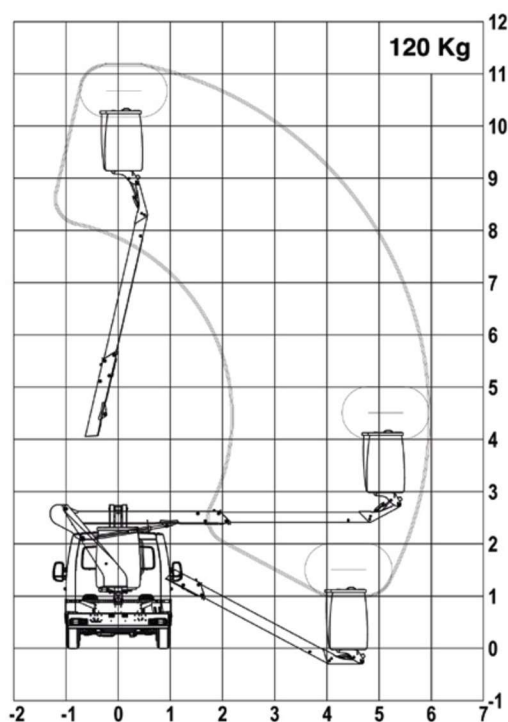


### L'élévateur TOPY 11 de France Elévateur

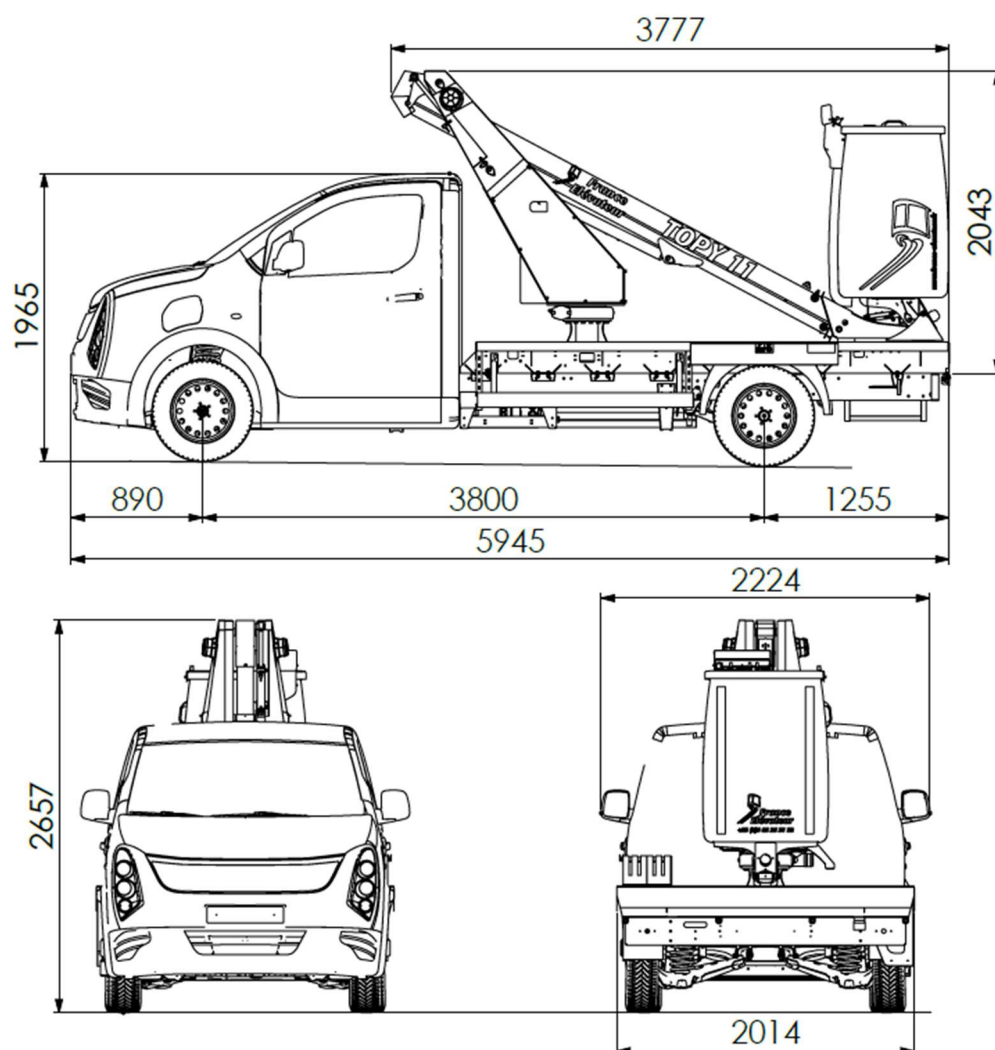
Performance, fiabilité et économie sont les fondements du TOPY 11

Hauteur travail	11,00 m
Hauteur plancher	9,10 m
Déport maximal	6,00 m
Charge nacelle	120 kg /1 personne
Rotation tourelle	400°
Dévers / Pente maximum d'utilisation	5% / 15%
Panier polyester isolé 1000 V à ouverture ptotale	850 x 780 x 1150 mm

Bras acier avec 1 élément télescopique  
Chaîne porte câble dans le télescope  
Pupitre bas électrohydraulique prioritaire  
Energie hydraulique par groupe électropompe  
Pompe manuelle de secours  
Compteur horaire



## Vues et dimensions d'ensemble



## Le Beeway

Version du Beeway	B1.1	B1.2	B2	B3
Capacité Batterie	41 kWh	63 kWh	82 kWh	123 kWh
Longueur	5.95 m			
Largeur	2.02 m			
Hauteur	2.66 m			
PTAC	3t5			
Puissance Moteur	110 kW			
Vitesse maximale	90 km/h		110 km/h	
Autonomie*	195 km	295 km	390 km	584 km
Charge AC 9 kW**	3h30	5h30	7h30	11h
Charge DC >100 kW**	36 mn	-	36 mn	44 mn

\*Autonomie estimée par calcul avec un cycle WLTP et selon les conditions de travail ou d'utilisation

\*\* Pour passer de 20 à 80% de charge en ambiance tempérée. Le chargeur DC doit pouvoir fournir plus de 100 kW