



Solution Frigorifique 11 m³

Enfin des livraisons décarbonées !

Beeway : rouler et réfrigérer **en même temps** à l'électrique

8 h de réfrigération en marche mais **aussi à l'arrêt**

plus de **400 km** d'autonomie



La cellule isotherme

Conçue et fabriquée en France

Agrément ATP Cemafrroid

	Extérieur	Intérieur
Longueur	3.18 m	3.00 m
Largeur	1.98 m	1.80 m
Hauteur	2.10 m	1.90 m
Volume		10.26 m ³
Hauteur HT du véhicule	2.77 m	
Hauteur sol – plancher		76 cm
Portes	1 porte AR centrée	
Eclairage	1 plafonnier LED à détecteur	
Epaisseur cloisons	85 mm	
Epaisseur plancher	105 mm	
Accessoires inclus	Marche pied Pare cycliste 3 ^{ème} feu stop Garantie 1 an	
Options	Double porte arrière Porte latérale Rail d'arrimage Etagères sur 2 cloisons Caméra de recul Radar de recul	

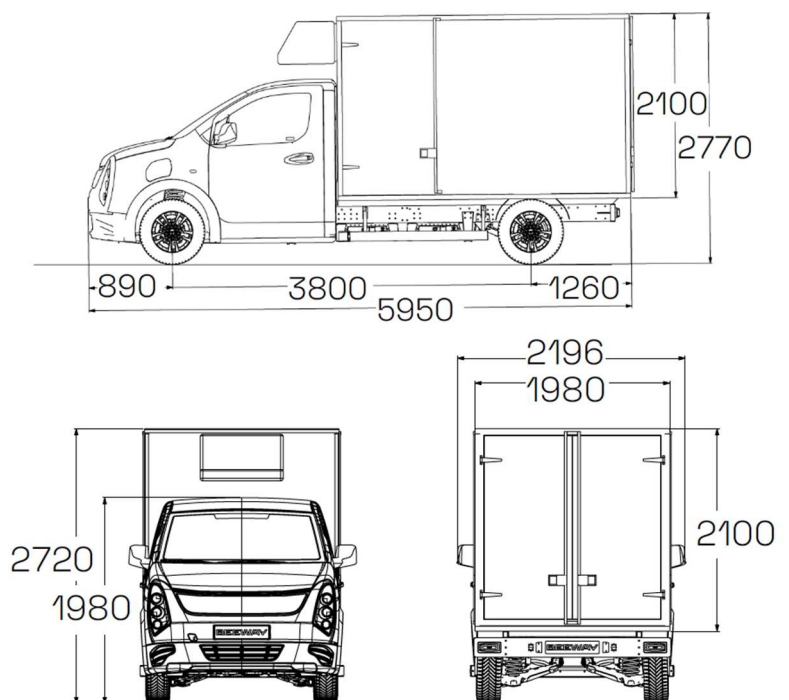
Le groupe froid

THERMOKING : leader mondial, une marque réputée fiable aux produits éprouvés

Alimenté par la batterie du véhicule ou via une prise secteur

Dimensionné pour du froid positif de 0 à 4°C certifié ATP

Vues et dimensions d'ensemble



Le Beeway

Version du Beeway	B2	B3
Capacité Batterie	82 kWh	123 kWh
Longueur	5.95 m	
Largeur	1.98 m	
Hauteur	2.72 m	
PTAC	3t5	
Charge utile	895 kg	645 kg
Puissance Moteur	110 kW	
Vitesse maximale	110 km/h	
Autonomie*	258 km	418 km
Charge AC 9 kW**	7h30	11h
Charge DC **	36 mn	44 mn

*Autonomie estimée par calcul avec 8h de groupe froid en multi-ouvertures et un cycle WLTP et selon les conditions de travail et d'utilisation

** Pour passer de 20 à 80% de charge en ambiance tempérée. Le chargeur DC doit pouvoir fournir plus de 100 kW