

BEEWAY

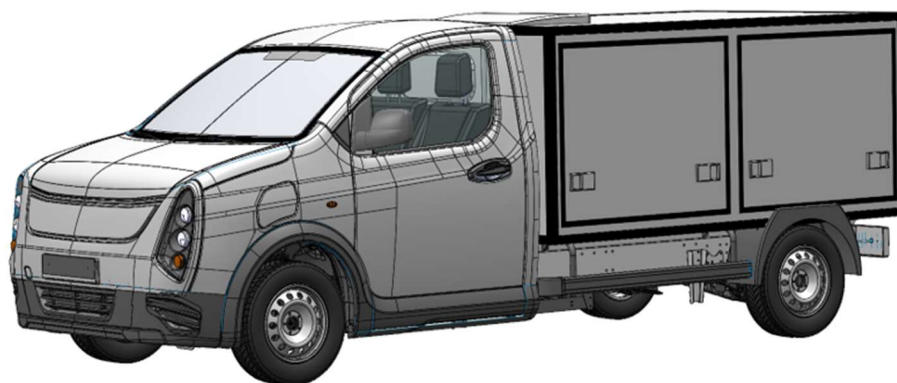
Solution Frigorifique 6 m³

Enfin des
livraisons
décarbonées !

Beeway : rouler et réfrigérer **en même temps** à l'électrique

8 h de réfrigération en marche mais aussi à l'arrêt

plus de **500 km** d'autonomie



La cellule isotherme

Conçue et fabriquée en France

Agrément ATP Cemafrroid

	Extérieur	Intérieur
Longueur	3.26 m	3.08 m
Largeur	1.98 m	1.80 m
Hauteur	1.29 m	1.10 m
Volume		6.10 m ³
Hauteur HT du véhicule	1.98 m	
Hauteur sol – plancher		76 cm
Portes	2 droites + 2 gauches	
Eclairage	2 plafonniers LED	
Epaisseur cloisons	85 mm	
Epaisseur plancher	95 mm	
Accessoires inclus	Pare cycliste 3 ^{ème} feu stop Garantie 1 an	
Options	Caméra de recul Radar de recul	

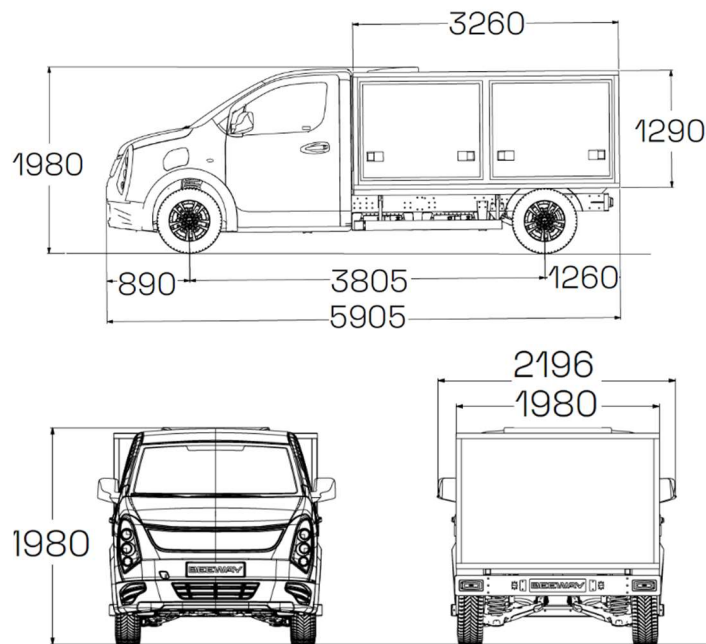
Le groupe froid

THERMOKING : leader mondial, une marque réputée fiable aux produits éprouvés

Alimenté par la batterie du véhicule ou via une prise secteur

Dimensionné pour du froid positif de 0 à 4°C certifié ATP

Vues et dimensions d'ensemble



Le Beeway

Version du Beeway	B2	B3
Capacité Batterie	82 kWh	123 kWh
Longueur	5.95 m	
Largeur	1.98 m	
Hauteur	1.98 m	
PTAC	3t5	
Charge utile	835 kg	585 kg
Puissance Moteur	110 kW	
Vitesse maximale	110 km/h	
Autonomie*	315 km	509 km
Charge AC 9 kW**	10 h max	15 h max
Charge DC (borne >100 kW)**	1 h 30	2 h 20

*Autonomie estimée par calcul avec 8h de groupe froid en multi-ouvertures et un cycle WLTP et selon les conditions de travail ou d'utilisation

** Pour passer de 20 à 80% de charge en ambiance tempérée. Le chargeur DC doit pouvoir fournir plus de 100 kW