



Benne à Ordures Ménagères

Enfin en
silence et
sans
carbone !

Beeway, c'est : rouler à l'électrique

avec une **charge utile élevée**

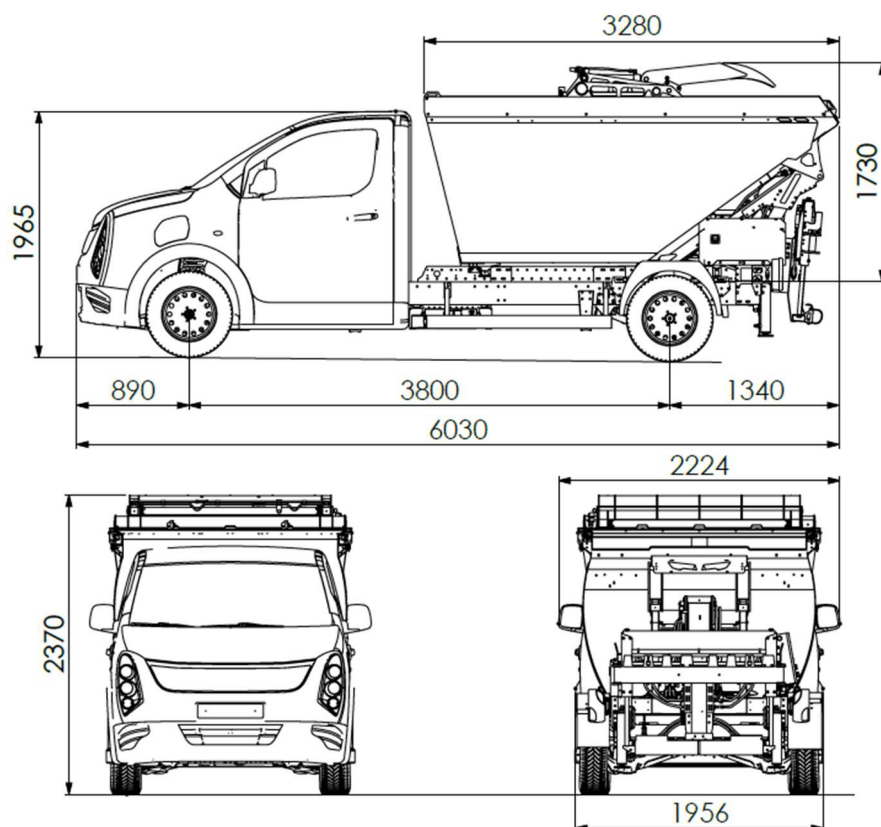
et jusqu'à **près de 600 km** d'autonomie



La Benne à Ordures Ménagères

Conçue et fabriquée en Europe	5G* Caisson aluminium	6/6G* Caisson aluminium	6G ² Caisson et LC aluminium
Longueur de la cuve	3270	3270	3270
Largeur int. de la cuve	1520	1710	1710
Largeur ext. de la cuve	1700	1870	1870
Hauteur ext. de la cuve	1300	1300	1300
Volume	4.8 m ³	5.5 m ³	5.5 m ³
Angle de basculement de la cuve	80°	80°	80°
Options	<ul style="list-style-type: none"> -Marchepied droit / gauche / droit et gauche -Commandes extérieures droite et gauche -Pesée embarquée pour facturation de la prestation de collecte en fin de tournée (RFID, ou redevance incitative des bacs collectés) avec identification des bacs pucés -GPS pour transmission des informations en direct pendant la tournée de collecte -Graissage centralisé automatique ou manuel déporté -Benne pour collecte des biodéchets 		

Vues et dimensions d'ensemble



Le Beeway

Version du Beeway	B1.1	B1.2	B2	B3
Capacité Batterie	41 kWh	63 kWh	82 kWh	123 kWh
Longueur	6.03 m			
Largeur	1.96 m			
Hauteur	2.37 m			
PTAC	3t5			
Puissance Moteur	110 kW			
Vitesse maximale	90 km/h		110 km/h	
Autonomie*	195 km	295 km	390 km	584 km
Charge AC 9 kW**	3h30	5h30	7h30	11h
Charge DC >100 kW**	36 mn	-	36 mn	44 mn

*Autonomie estimée par calcul avec 8h de travail et un cycle WLTP et selon les conditions de travail ou d'utilisation

** Temps de charge pour passer de 20 à 80% de charge en ambiance tempérée. Le chargeur DC doit pouvoir fournir plus de 100 kW